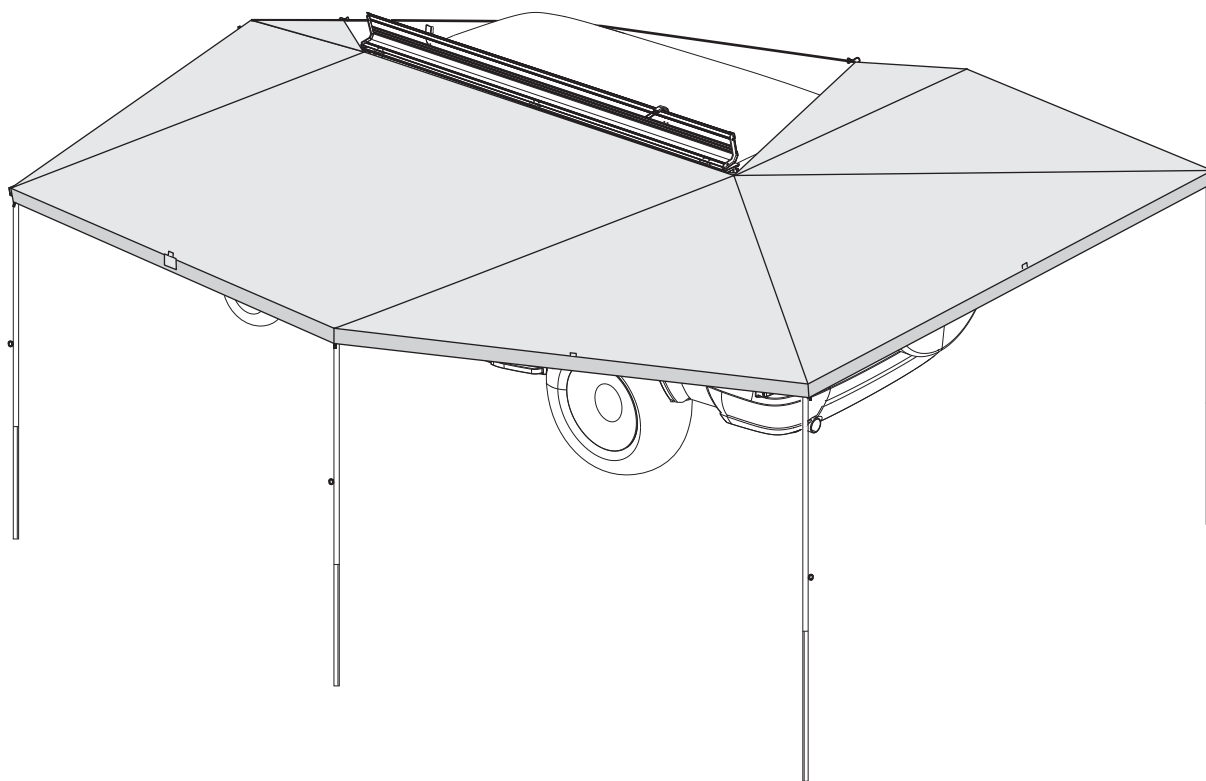


# ExoShell 270



# Precautions

---



iKamper products are designed to make outdoor activities more convenient. Strict quality control and inspection are carried out to ensure the production of safe products. However, there is always a risk of accidents during outdoor activities and you should always be careful about your safety. You should be aware that misuse of the product may result in serious injury or death beyond property damage or personal injury. Your safety in certain situations depends on your ability and your experience. Therefore, always be mindful of your surroundings and weather conditions. Because the equipment does not guarantee your safety, you should be familiar with the use of the product in advance, have sufficient practice, and use it within the scope of capability and the endurance limit of the equipment. If you have any questions about installation or use, please contact [support@ikamper.com](mailto:support@ikamper.com).

## Installation

- Make sure you have all the components after purchase.
- Please note that excessive force on the product during installation may cause damage.
- Using damaged products may lead to safety accidents. Contact iKamper After Service if you believe that your product is damaged.
- The ground in which the tent is installed should be flat and firm and should be avoided under the following conditions : slippery places where the ladder is at risk of being moved, such as rocks, sand, mud, gravel, or angled surfaces.
- When choosing a campsite, carefully consider the chance of flash floods, falling rocks or tree limbs, landslides, avalanches, lightning strikes, strong winds, or other hazards to reduce the risk of loss or injury to the tent or occupants.
- To increase the wind resistance of the tent, use the guylines and pegs to secure the tent.
- If the tent is exposed to the sun for a long time, it will cause discoloration and deterioration of the fabric, so do not pitch tent for a long time.

## Use

- Please refrain from using it in bad weather conditions (hurricanes, heavy rain, storms, heavy snow, etc.).
- Do not set up the tent near a campfire or fire pit. Embers are very likely to cause holes in the fabric, which can lead to fire or product damage.
- Never use flammables inside the tent. It causes fire or carbon monoxide poisoning.
- Do not leave your children alone in the tent.
- Wind pressure on a wide-surface tent is much more powerful than we feel. Check stakes and guylines regularly during use.

## Condensation

- Tent condensation is a phenomenon of dewiness that occurs on the inside surface of the tent when the temperature difference between the inside and outside of the tent is large and the humidity inside is high.
- Tents are usually used outdoors, so they can be vulnerable to condensation.
- To reduce condensation, reduce indoor and outdoor temperature differences and moisture inside should be reduced as much as possible.
- Frequent ventilation is a good way to reduce condensation.

## Maintenance

- Maintaining the product in the wrong way can reduce the lifetime of the product.
- After use and before storing the product, dry it sufficiently in a well-ventilated shade and remove the contaminants with a soft brush or towel. If the product is stored wet, it can cause problems such as mold, odor, color transfer, and hydrolysis of the fabric.
- If the product is stored for a long time, fold it loosely and store it in a well-ventilated place without direct sunlight. The enclosed storage bag is made in small sizes to increase portability. It is not suitable for long-term storage because the product needs to be folded tightly.
- Do not store near heat sources or heating equipment. This causes deformation or breakage due to heat.
- Do not dry clean, do not machine wash. This may damage the fabric.

## Warranty

- This is made through rigorous quality control and inspection and has a one-year warranty period.
- For 1 year from the date of purchase, iKamper will repair or replace (at our option) defective parts at no cost to the customer if they need to be repaired due to performance or functional defects during normal use.
- After-sales services may not be provided for damage or defects caused by the following reasons:
  - Normal wear and tear, or cosmetic blemishes occurring as a result of use.
  - If the product is arbitrarily repaired or modified by the customer.
  - Damage caused by careless storage and use.
  - Discoloration due to UV exposure or poor maintenance.

# 취급 시 주의사항



(주)아이캠퍼의 제품은 야외활동을 보다 편리하게 할 수 있도록 제조되었습니다. 안전한 제품을 생산하기 위해서 엄격한 품질관리와 검사를 진행하고 있습니다. 그러나 야외활동에는 항상 사고위험이 따르기 때문에 항상 안전에 주의해야 합니다. 잘못된 제품 사용으로 인해 재산상의 손해, 신체적 상해를 넘어 중상 또는 사망 할 수도 있다는 점을 인지해야 합니다. 사용자의 안전은 개인의 능력과 경험에 근거한 상황판단에 달려있습니다. 장비는 사용자의 안전을 보장해 주지 못하기 때문에 사전에 제품의 사용법을 숙지하고 충분한 연습을 거친 후 능력범위와 장비의 내구 한도 내에서 사용해야 합니다. 설치 또는 사용에 관해 궁금한 사항은 support@ikamper.com으로 연락주세요.

## 설치

- 구입 후 구성품이 모두 있는지 반드시 확인하세요.
- 설치 중 제품에 무리한 힘을 가하면 파손될 수 있으니 주의하세요.
- 손상된 제품을 그대로 사용하면 안전사고가 발생할 수 있습니다. 판매처 혹은 A/S센터를 통해 적절한 조치를 받은 후에 사용하세요.
- 텐트를 설치하는 지면은 평탄하고 단단해야 하며 아래와 같은 조건은 피해야 합니다.  
(사다리가 밀릴 위험이 있는 미끄러운 곳, 모래, 자갈밭, 경사진 곳)
- 야영지를 선택할 때에는 텐트의 손상이나 사용자의 부상과 위험을 줄이기 위해 갑작스러운 홍수, 낙석, 나무 전도, 산사태, 눈사태, 낙뢰, 강풍 또는 기타 위험이 있는 곳을 주의하세요.
- 텐트의 내풍성을 높이기 위해서 가이라인과 펙을 사용해 텐트를 단단히 고정시켜 주세요.
- 텐트가 햇볕에 장시간 노출될 경우 원단의 변색과 강도 저하가 발생하므로 장기간 설치해 두지 마세요.

## 사용

- 기상악화 조건(태풍 · 폭우 · 폭설 등)에서는 사용을 삼가십시오.
- 텐트와 가까운 곳에서 모닥불 또는 화로대 사용을 금합니다. 불씨로 인해 원단에 구멍이 날 확률이 매우 높으며 이는 화재로 이어질 수 있습니다.
- 텐트 내부에서 화기를 절대 사용하지 마세요. 화재나 일산화탄소 중독의 원인이 됩니다.
- 아이를 텐트 안에 혼자 두지 마세요.
- 표면적이 넓은 텐트는 체감하는 풍량보다 훨씬 많은 힘을 받습니다. 사용중에 펙과 가이라인을 정기적으로 점검하세요.

## 결로

- 텐트의 결로란 텐트 내부의 온도 차이가 크고 내부 습도가 높을 경우 텐트 내부 표면에 발생하는 이슬맺힘 현상을 말합니다.
- 텐트는 주로 야외에서 사용을 하게 되므로 결로 현상에 취약 할 수 있습니다.
- 결로 현상을 줄이기 위해서는 급격한 실내외 온도 차이를 적게 하고 내부에 습기가 발생할 수 있는 요소를 최대한 줄여야 합니다.
- 자주 환기를 하는 것도 결로를 줄일 수 있는 좋은 방법입니다.

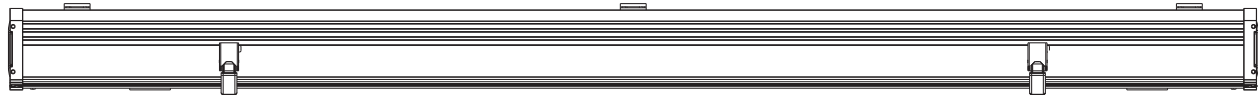
## 유지관리

- 잘못된 방법으로 제품을 관리하고 보관할 경우 제품의 수명이 단축됩니다.
- 제품을 젖은 상태로 보관하면 원단의 곰팡이, 악취, 이염, 가수분해 등의 원인이 되므로 사용 후에는 바람이 잘 통하는 그늘에 충분히 건조하고 부드러운 브러시나 타올 등으로 오염을 제거하고 보관해주시요.
- 제품을 장시간 보관할 경우에는 가능한 느슨하게 접은 후에 직사광선이 닿지 않고 통풍이 좋은 장소에 보관하십시오. 동봉된 수납 주머니는 휴대성을 중시하여 사이즈가 작게 제작되어 있으므로 제품을 타이트하게 접어서 넣어야 하므로 장시간 보관 시에는 적합하지 않습니다.
- 화기나 난방기구 근처에는 보관하지 마십시오. 열에 의한 변형이나 파손의 원인이 됩니다.
- 드라이클리닝이나 세탁기로 세탁하지 마십시오. 원단 손상의 우려가 있습니다.

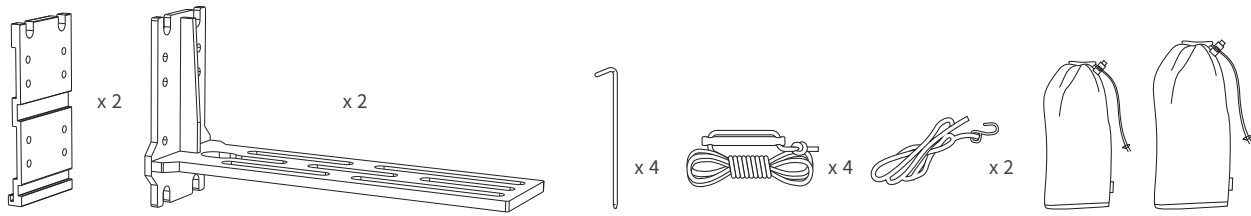
## 품질보증

- 본 제품은 엄격한 품질 관리 및 검사 과정을 거쳐 만들어졌으며 품질 보증기간은 1년입니다.
- 구입 후 정상적인 사용상태에서 발생한 성능 · 기능상의 하자로 수리가 필요한 경우, 구매일로부터 1년간 무상으로 수리 또는 교체해 드립니다.
- 아래의 원인으로 발생된 파손, 불량에 대해서는 무상 A/S가 불가할 수 있습니다.
  - 사용으로 인한 정상적 마모
  - 제품을 임의로 수선 또는 개량한 경우
  - 보관 및 사용상의 부주의로 인한 변형
  - UV 또는 관리소홀로 인한 변색

# Specifications



Product



Bracket

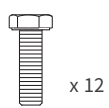
Bracket

Stake

Guyline & Stopper

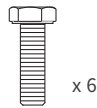
Guy Ropes

Pouch



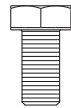
x 12

M6x20



x 6

M8x25



x 4

M10x30



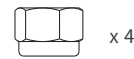
x 12

M6



x 6

M8



x 4

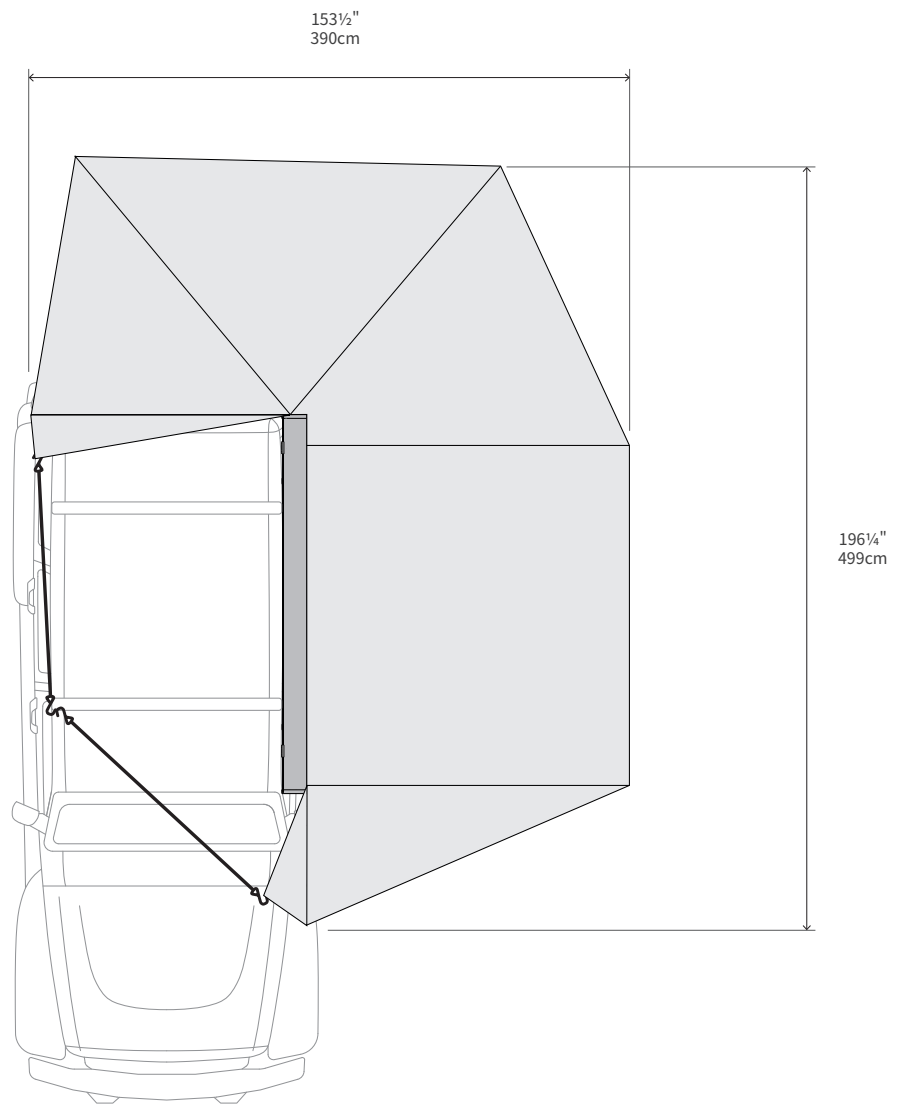
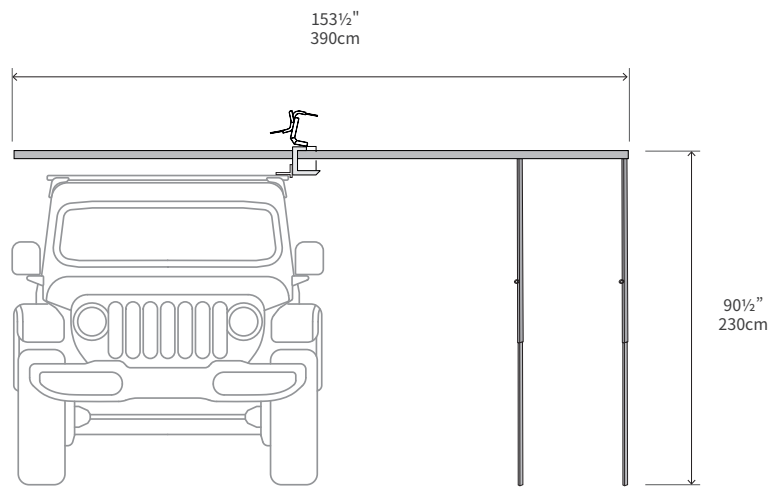
M10

• Weight | 무게 | Packgewicht | Peso empaquetado | Poids emballé  
: 66lb | 30kg

• Packed Dimensions | 수납 사이즈 | Packmaß | Tamaño empaquetado | Taille de l'emballage  
: 7 × 103½ × 7¼" | 20 × 246 × 18 cm

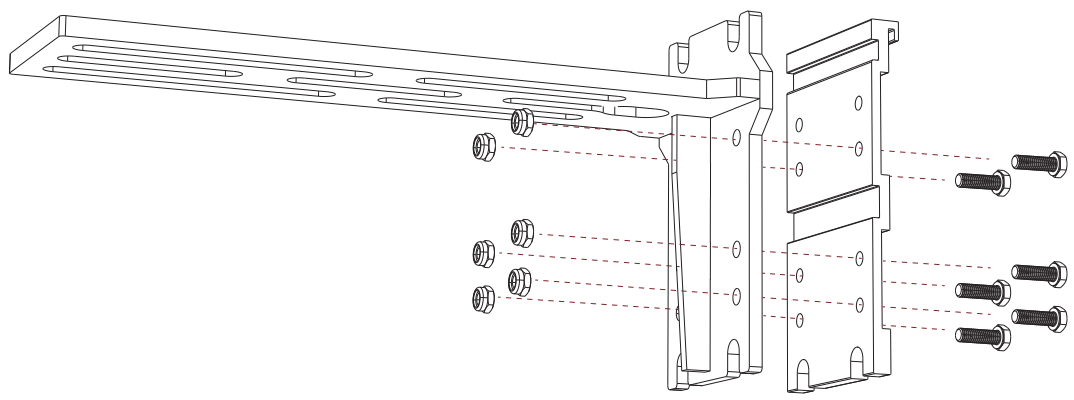
• External Dimensions | 펼침 사이즈 | Produktgröße | tamaño de un producto | Taille du produit  
: 196¼ × 153½ × 90¾" | 499 × 390 × 231 cm

• Main Fabric | 주 원단 | Hauptstoff | Tejido principal | Tissu principal  
: 45's ripstop. Recycling poly, Organic cotton

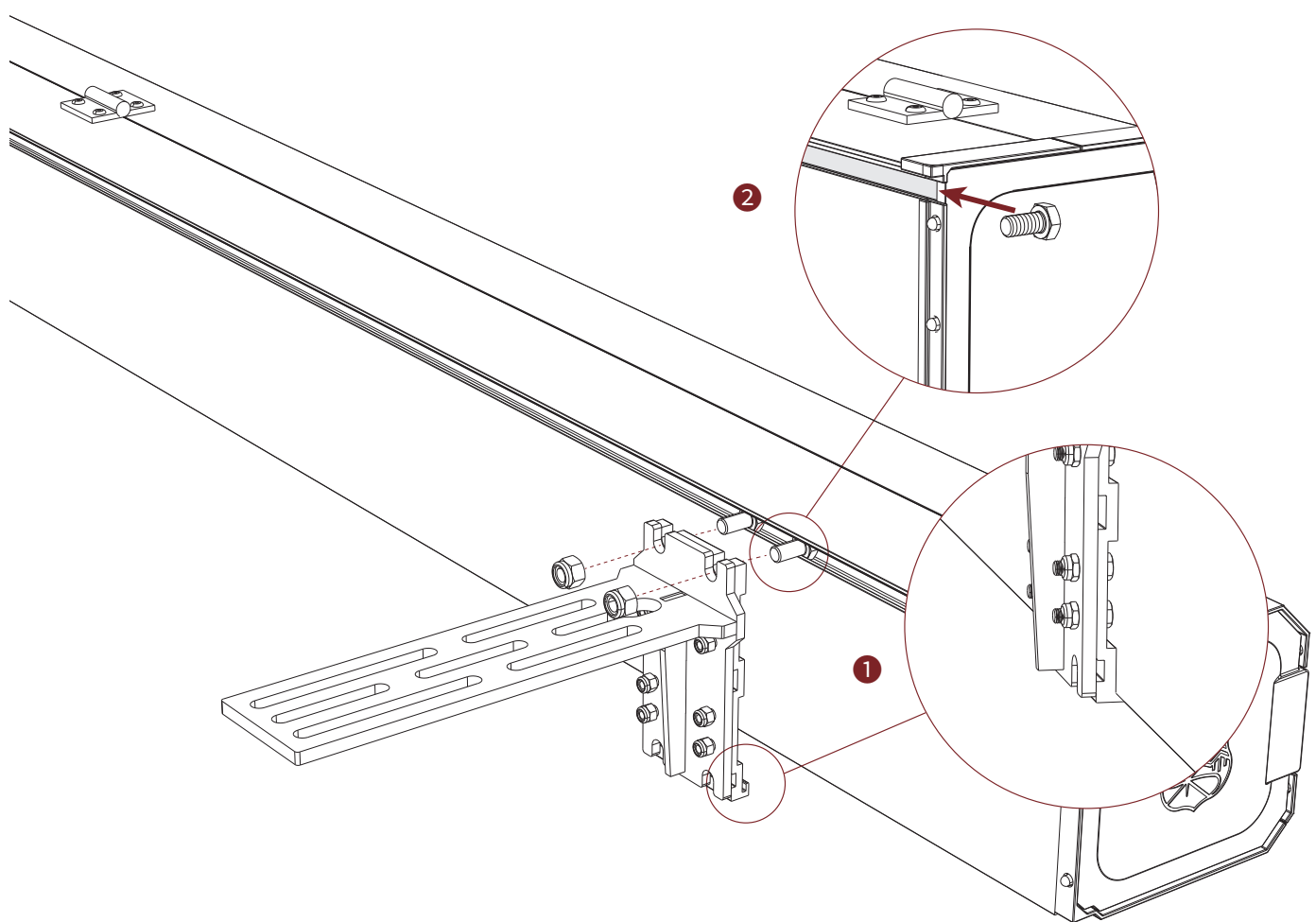


# ATTACH AWNING TO BRACKET

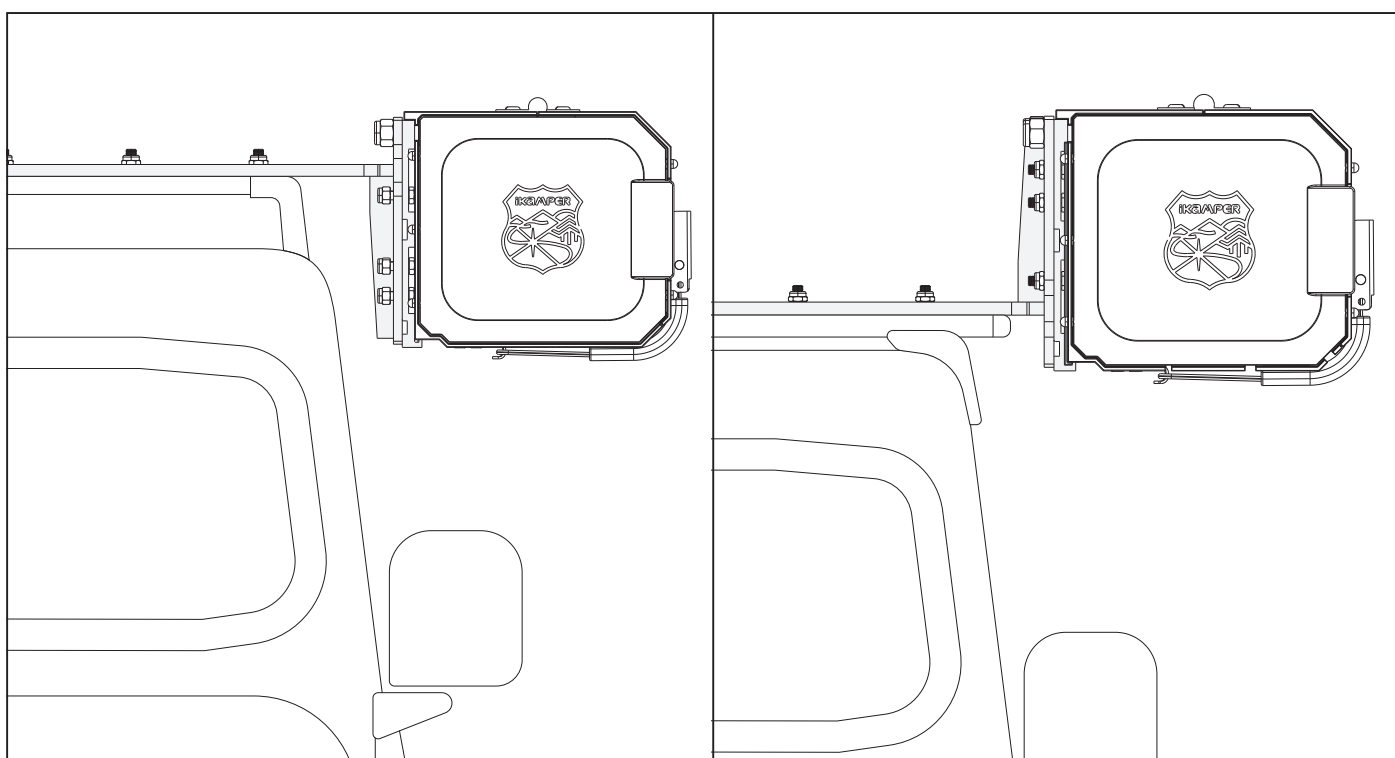
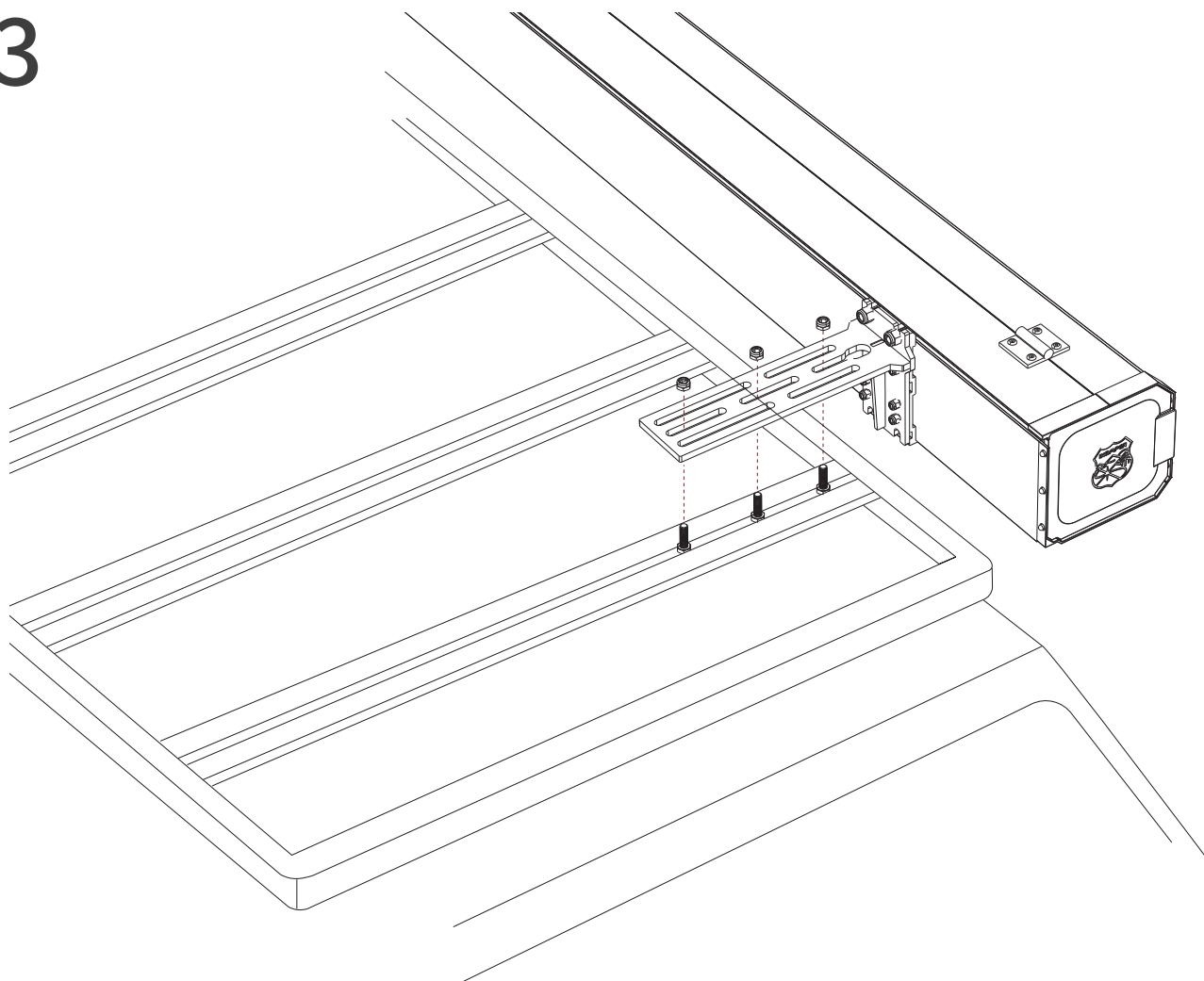
1



2

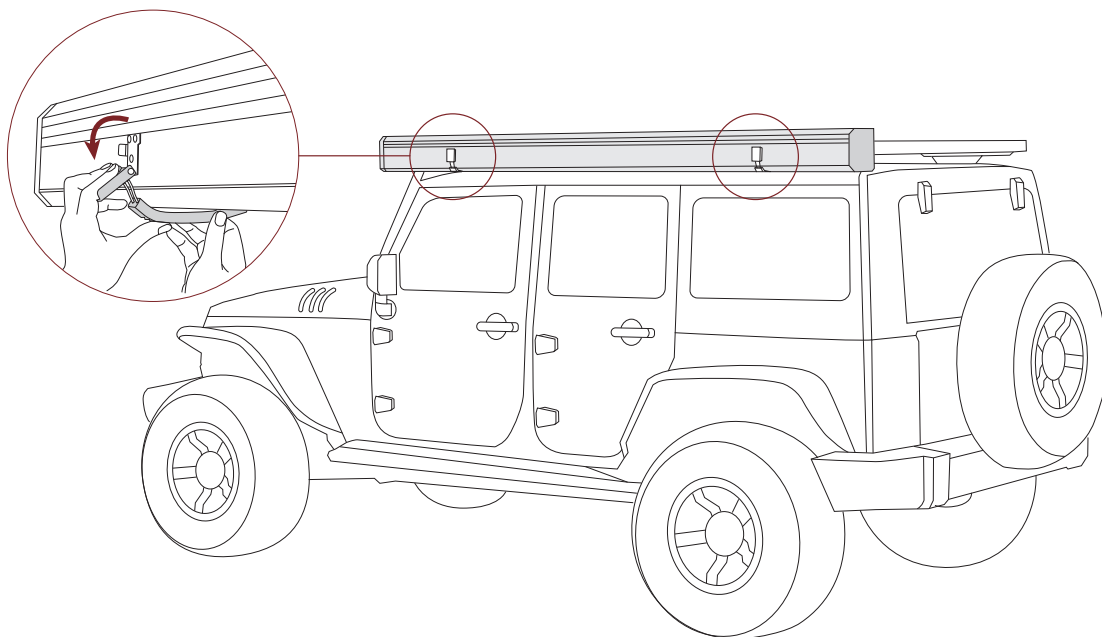


3

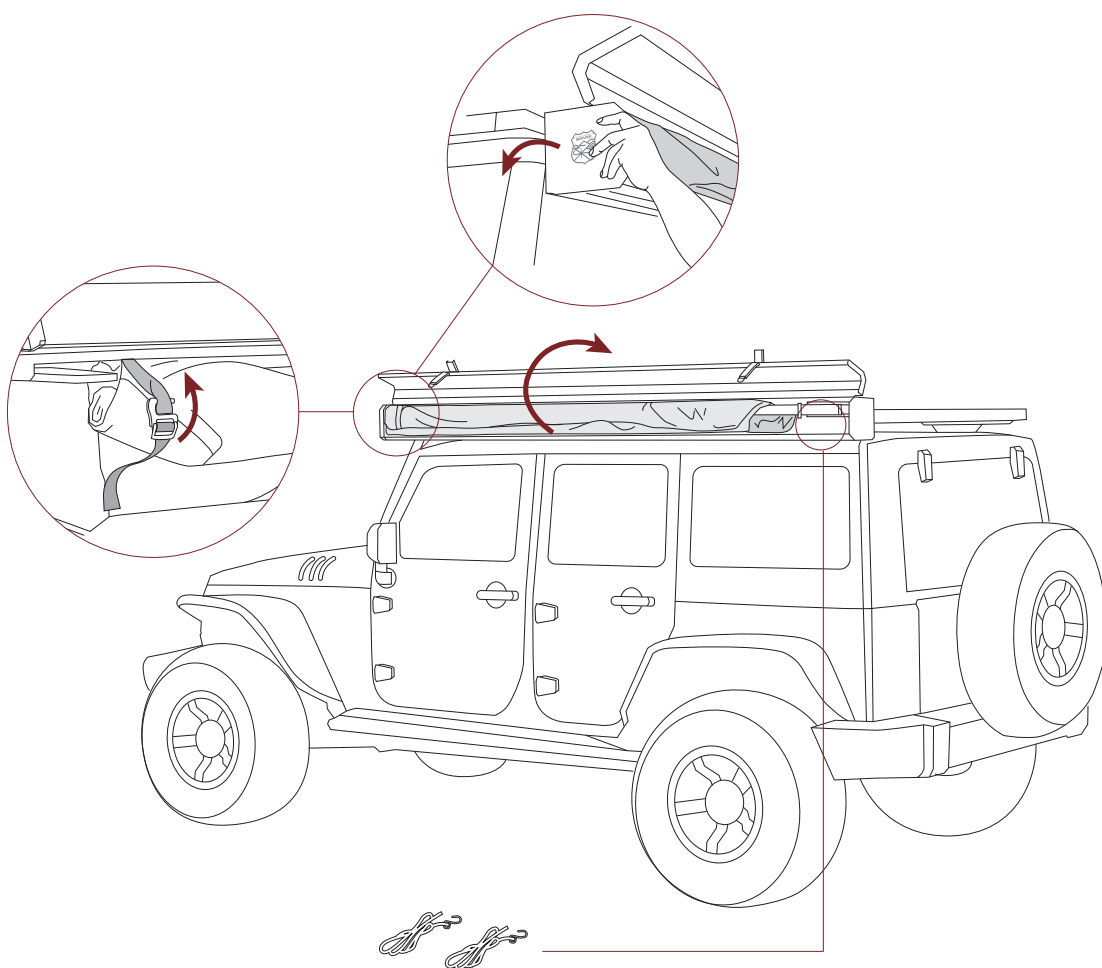


# SET UP

## 1

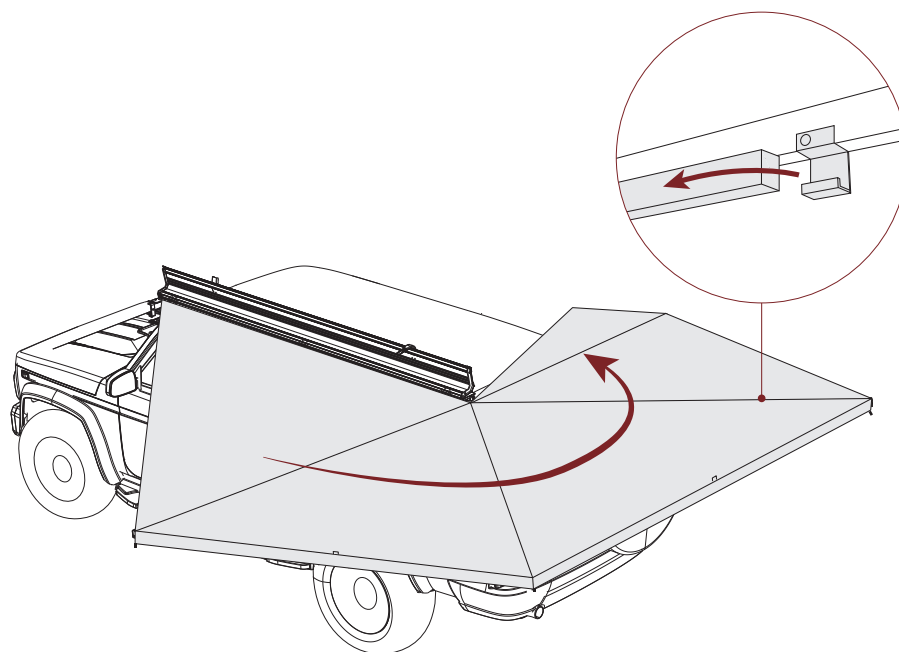


## 2

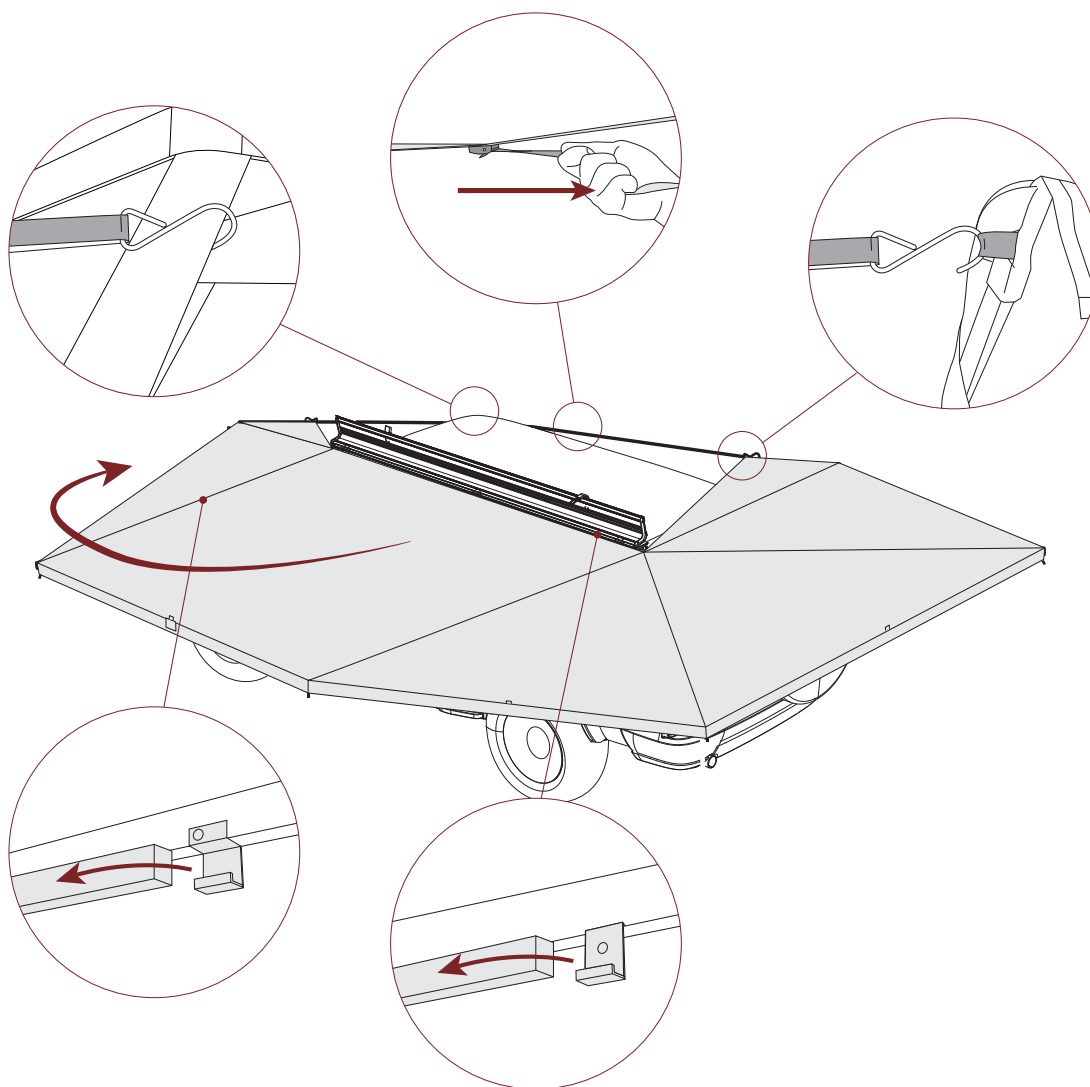




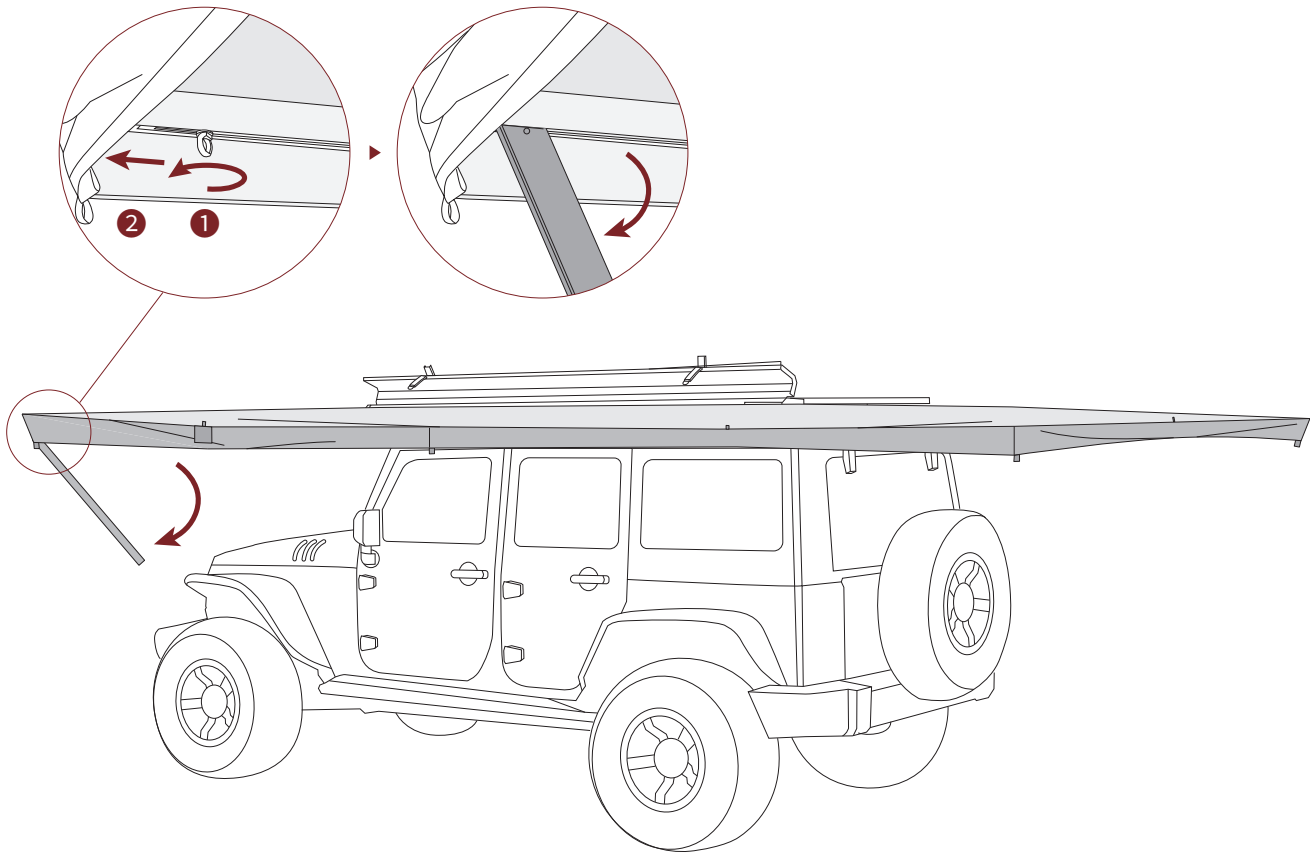
3



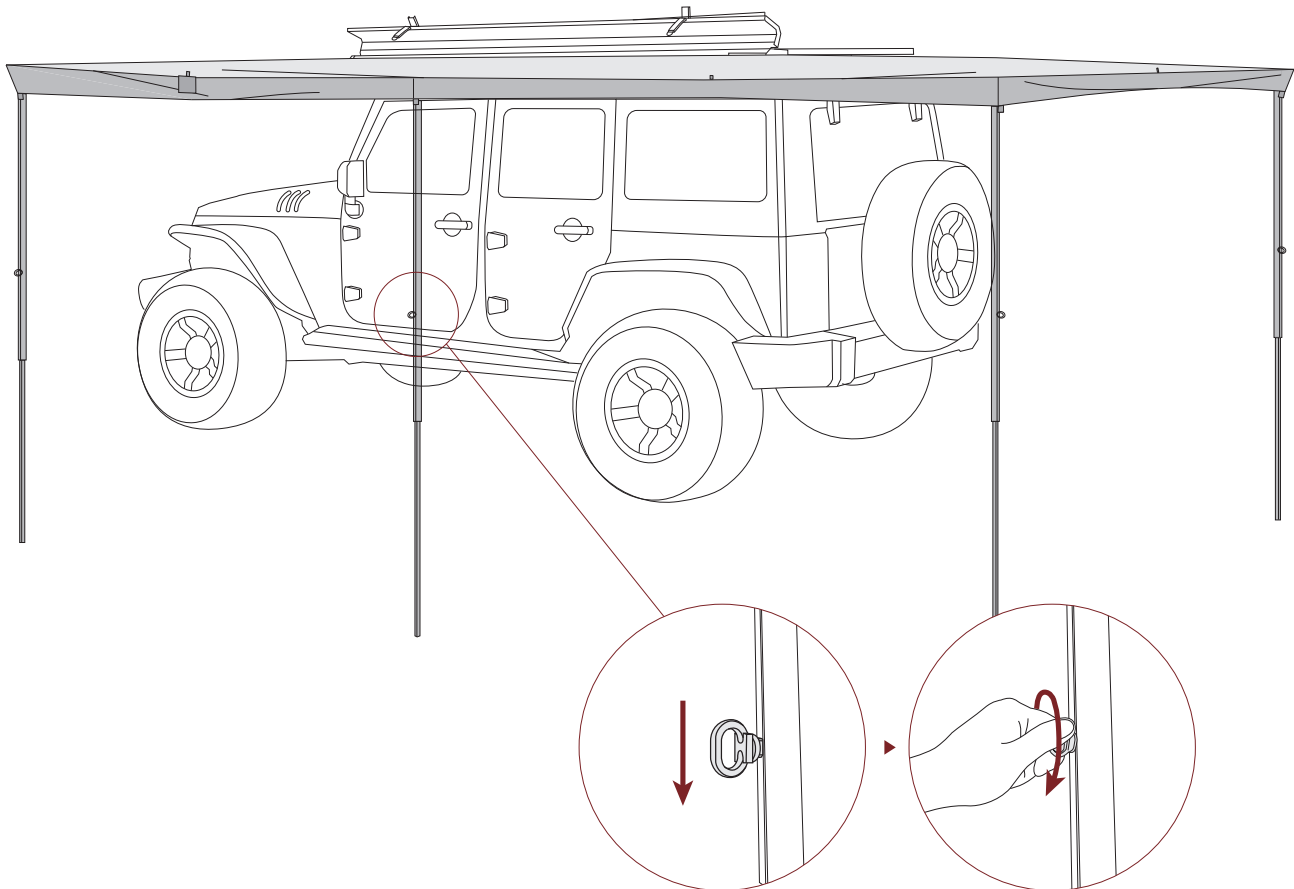
4



5

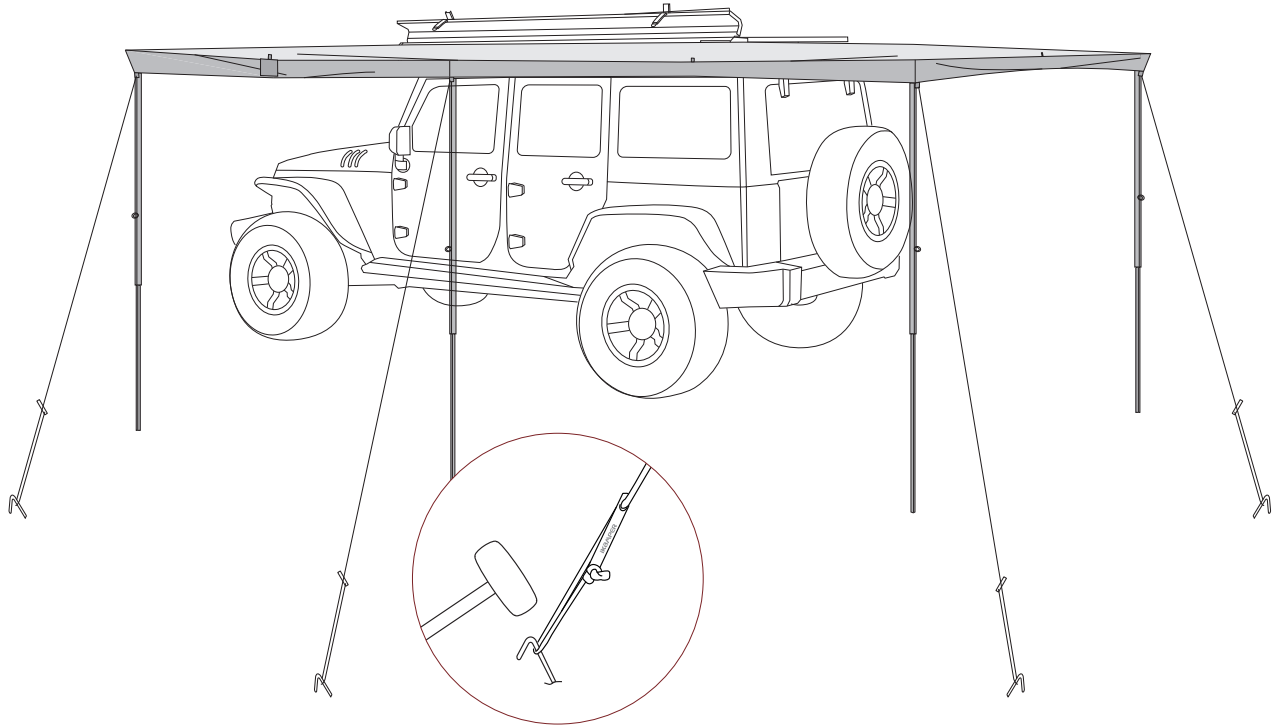


6



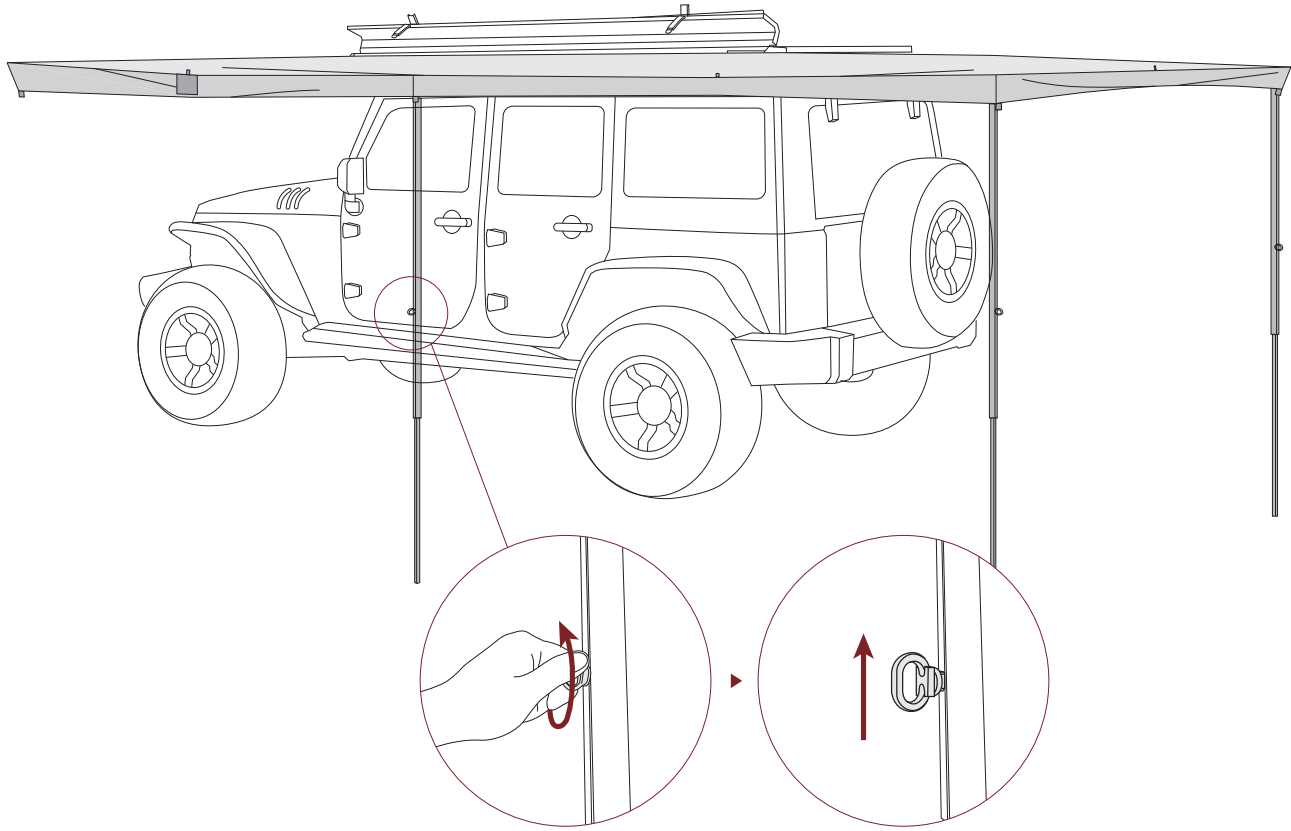
⚠ 너트를 시계방향으로 돌려 단단히 고정해주세요.  
Turn the nut clockwise and secure it firmly.

7

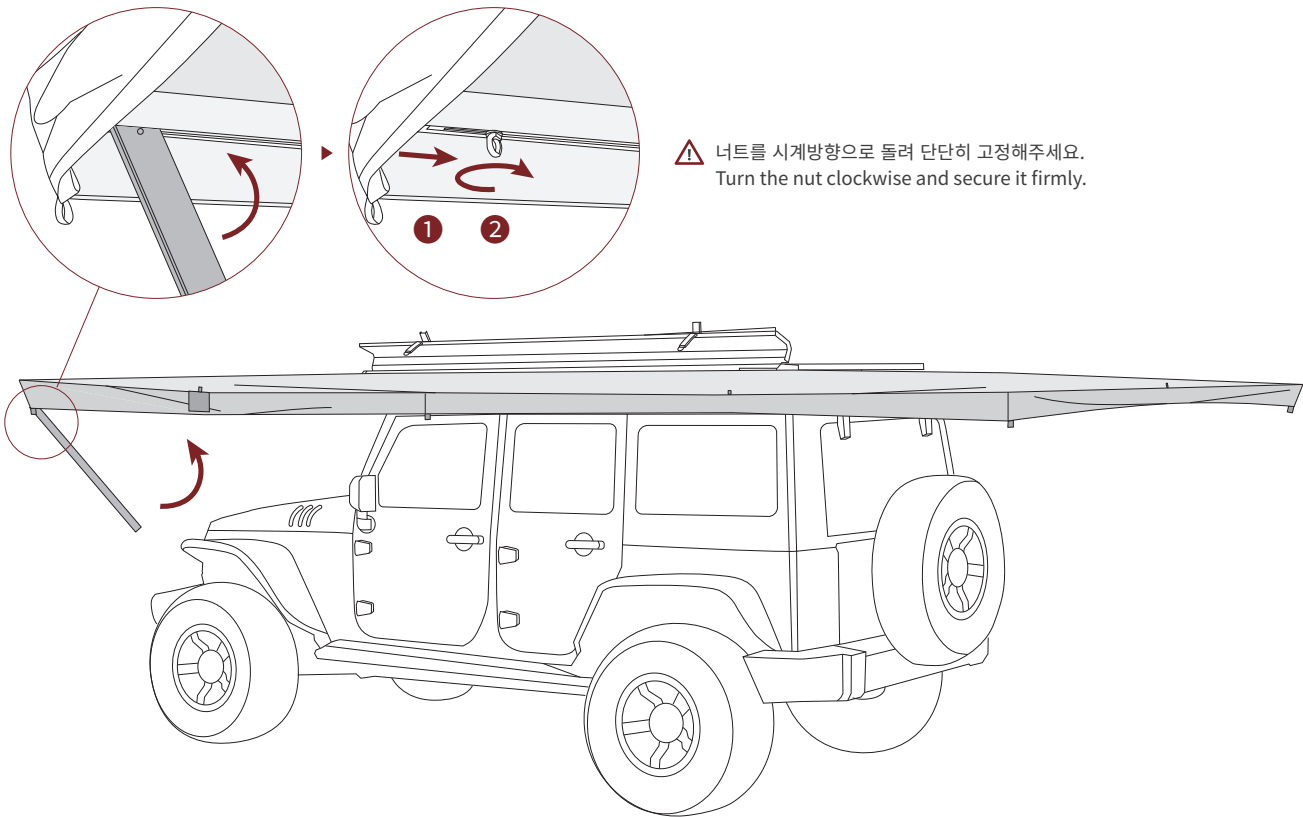


# PACK DOWN

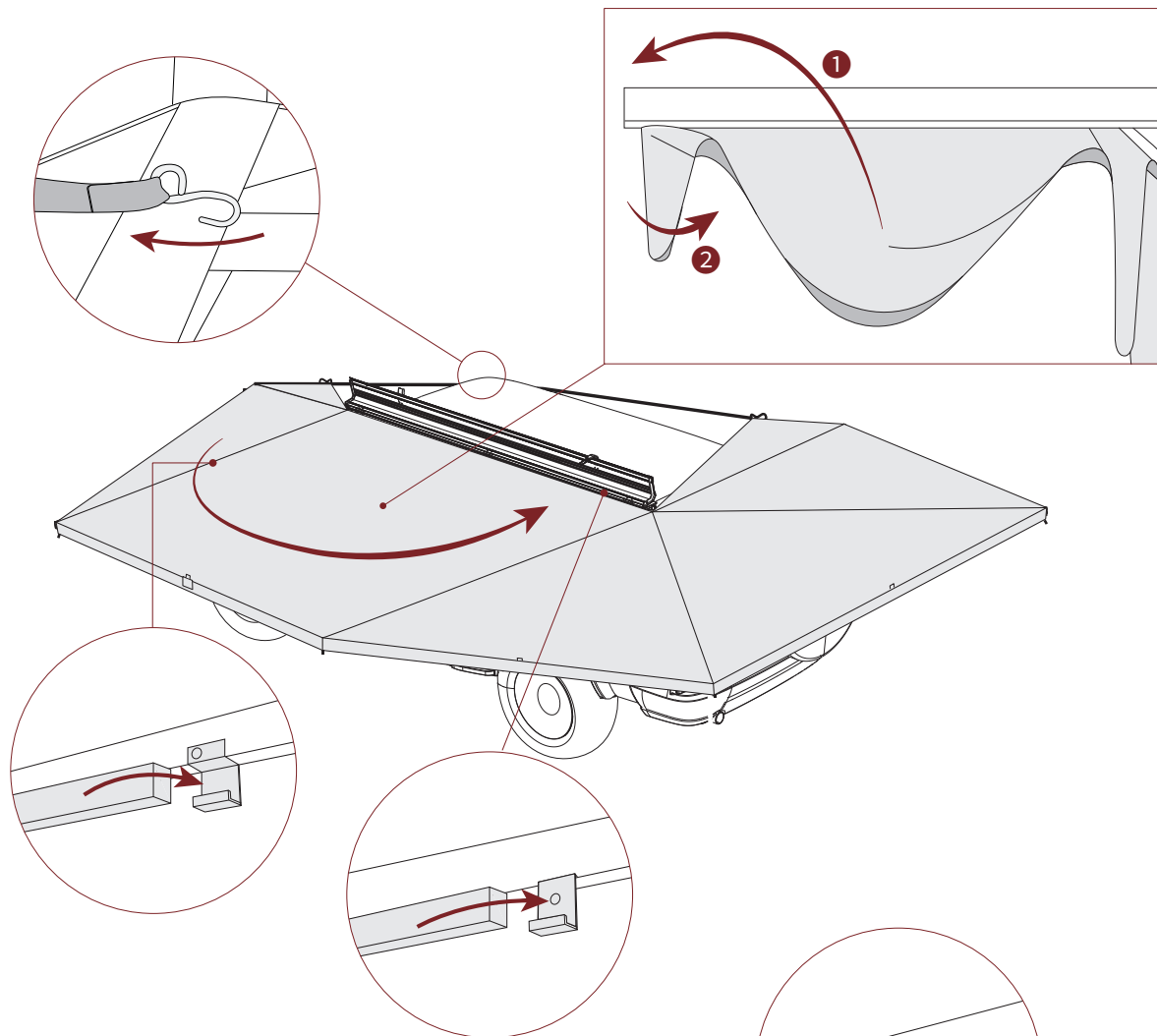
## 1



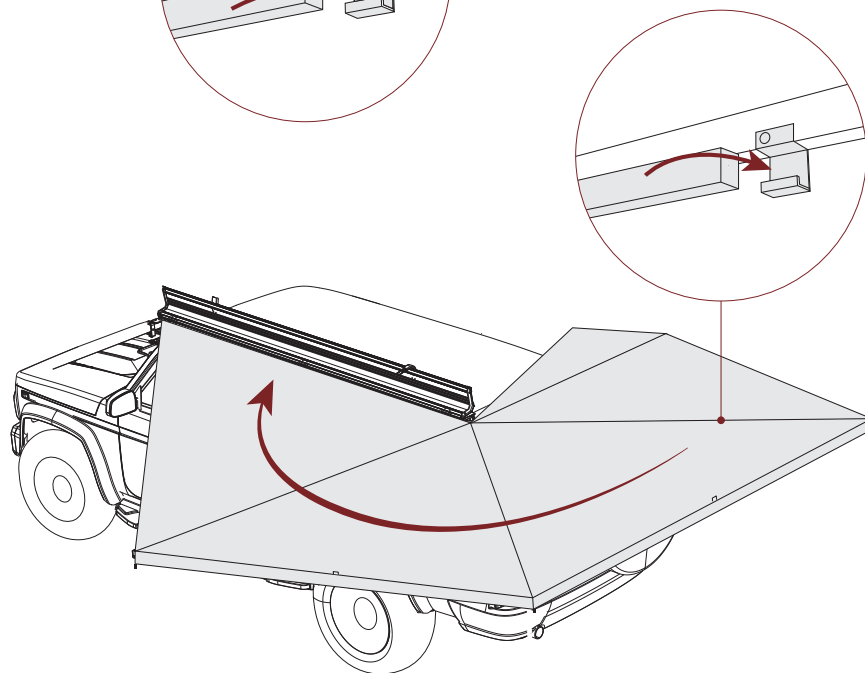
## 2



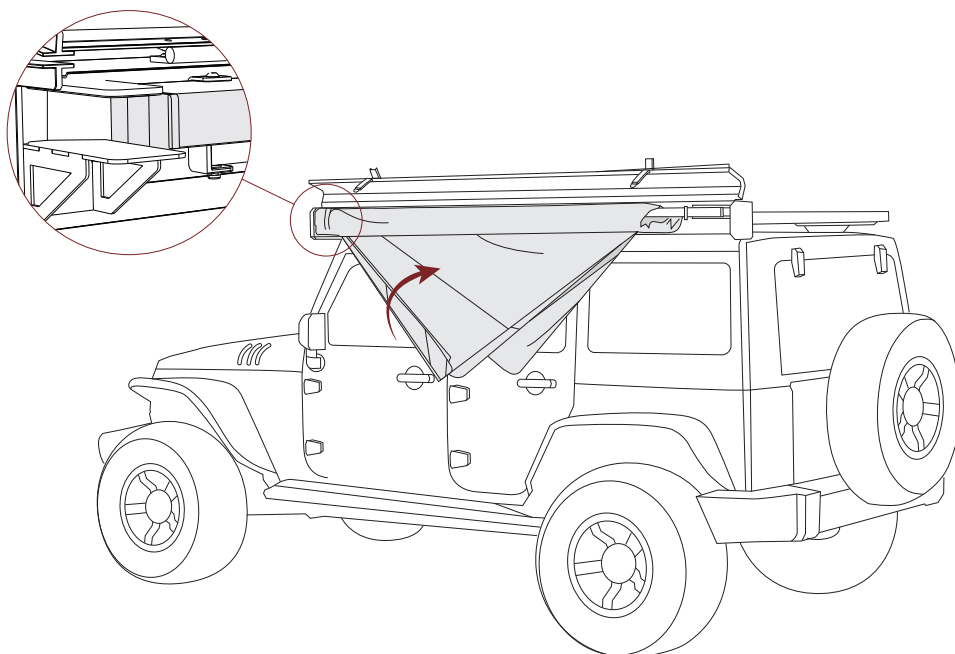
3



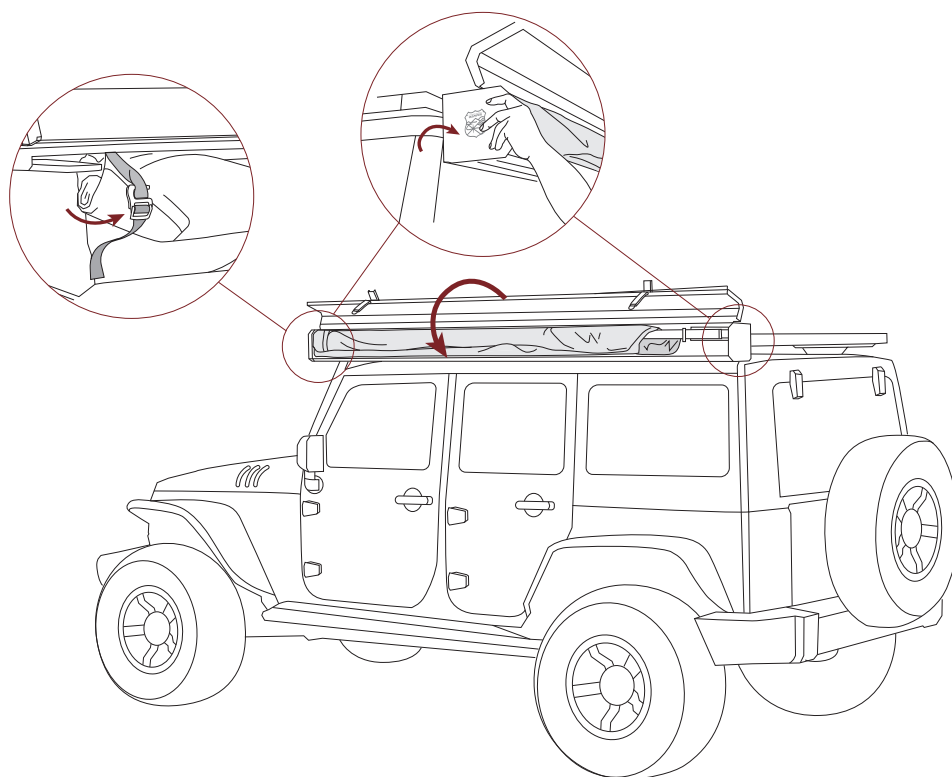
4



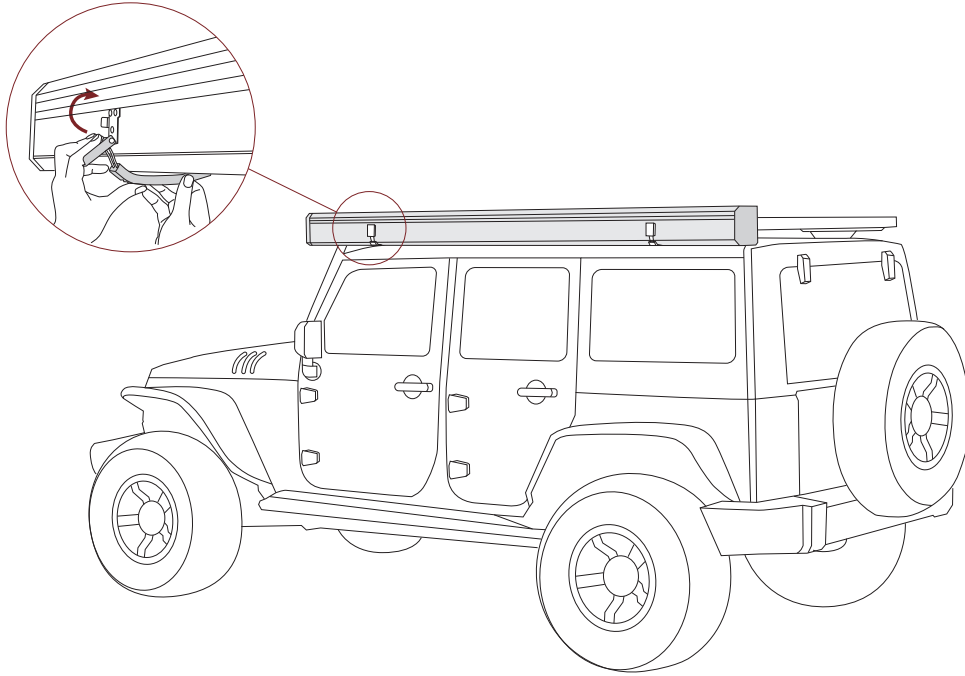
5



6



7





[www.ikamper.com](http://www.ikamper.com)